

Veemarktkade 8 – 6117 • 5222 AE Den Bosch • The Netherlands  
**W** www.tonone.com **E** info@tonone.com **T** +31(0)85 782 13 33



V032024

## NL TONONE BRIDGE

**1 BELANGRIJK!**  
 Lees alle instructies voor u het product in gebruik neemt. Bewaar deze handleiding.

**1.1 Beschrijving van het product**  
 Dit product is een lineaire hanglamp. De lamp is traploos dimbaar. Dit product mag niet met vocht in aanraking komen. De lichtopbrengst is max 2497 lumen met een licht temperatuur van 2700K. Er mogen geen veranderingen aan het product aangebracht worden i.v.m. de kwaliteit en veiligheid.

**1.2 Garantie & Reparatie**  
 De garantie geldt voor technische defecten. Niet voor (gebruikers)schade of letsel door onjuist gebruik of zelf uitgevoerde wijzigingen/ reparaties aan het product. Let op! Voer zelf geen reparaties uit wanneer uw lamp kapot is. Neem contact op met de verkoper.

**1.3 Voorzorgsmaatregelen en veiligheidsinstructies**  
**Installatie Bridge**  
 LET OP! De installatie van Bridge dient plaats te vinden met inachtneming van de geldende wet- en regelgeving en uitgevoerd te worden door een daartoe gediplomeerd en vakbekwaam installateur. De veiligheid moet altijd gewaarborgd zijn zodat de gebruiker veilig gebruik kan maken van de lamp. Let op! Schakel alvorens het installeren van Bridge rechtstreeks op het stroomnet alle stroom in uw huis uit met de hoofdschakelaar.

**Veiligheidsinstructies**  
 • U dient het product niet te openen.  
 • De lamp is niet geschikt voor gebruik door kinderen.

• Houd de lamp vrij van vocht. Gebruik de lamp niet in vochtige ruimtes.  
 • Zorg bij installatie en/of assemblage voor een correcte en volledige opvolging van de gegeven instructies om schade of letsel te voorkomen.

**Technische specificaties**  
 Volt (AC) 220-240 V  
 Max Watt LED 15,8 – 33,1 Watt  
 Led kleur 2700 K  
 Lumen 1180 – 2497  
 CRI >90  
 IP waarde 20  
 Materialen Aluminium, acryl en staal  
 Land van oorsprong Nederland

**2 ONDERHOUD**  
 Zet de lamp uit voordat u de lamp gaat schoonmaken. Gebruik een zachte droge microvezel doek om krassen te voorkomen. Gebruik geen (chemische) schoonmaakmiddelen. Raadpleeg de achterzijde van de handleiding voor aanvullende schoonmaakinstructies.

**3 MILIEU**  
**3.1 Inleveren en recycling**  
 Informeer binnen uw regio naar de mogelijkheden om de hanglamp in te leveren bij beëindiging van het gebruik. Gooi elektrische apparaten en onderdelen niet weg, maar bekijk of (onderdelen van) Bridge ingeleverd, gerecycled of hergebruikt kunnen worden. Voor meer informatie over het verwerken van elektronische en elektrische apparaten, hergebruik en verzamelpunten, neemt u contact op met uw gemeente, uw plaatselijk milieubedrijf, de winkel waar u het apparaat heeft gekocht of met Tonone.

**3.2 RoHS-naleving**  
 Dit product voldoet aan richtlijn 2002/95/EC van het Europese Parlement en de Raad van 27 januari 2003 aangaande de beperking van het gebruik van bepaalde milieugevaarlijke stoffen in elektronische apparatuur (RoHS) en de aanpassingen van die richtlijn.

**3.3 WEEE-kennisgeving**  
 De WEEE-richtlijn (Waste Electrical and Electronic Equipment), die als Europese wet van kracht werd op 13 februari 2003, heeft geresulteerd in een belangrijke verandering in de behandeling van elektrische apparatuur aan het einde van hun gebruikscyclus. Het doel van deze richtlijn is ten eerste het voorkomen van elektrische apparatuur in het afval en bovendien het bevorderen van hergebruik, recycling en andere vormen van herstel van dergelijk afval teneinde de hoeveelheid afval te beperken. Het WEEE-logo op een product of op de verpakking geeft aan dat dit product niet samen met het huishoudelijk afval mag worden afgevoerd of weggegooid.

## ENG TONONE BRIDGE

**1 IMPORTANT!**  
 Read all instructions before using the product. Retain this instruction manual.

**1.1 Description of the Product**  
 This product is a linear pendant lamp. The lamp is continuously dimmable. This product must not be exposed to moisture. The light output is max 2497 lumens with a color temperature of 2700K. No changes should be made to the product as this may affect quality and safety.

**1.2 Warranty & Repair**  
 The warranty covers technical defects. The warranty does not cover (user) damage or injury due to improper use or changes/ repairs made to the product by the purchaser. Please note! Do not carry out any repairs yourself if your lamp is broken. Contact the seller.

**1.3 Precautionary Measures and Safety Instructions**  
**Installation Bridge**  
 PLEASE NOTE! The installation of Bridge must be in compliance with the applicable laws and regulations and must be carried out by a qualified and competent technician. Safety must always be ensured so that the user can safely use the lamp. Please note! Before installing Bridge directly to the mains, switch off all power in your home via the mains on/off switch.

**Safety instructions**  
 • Do not open the product.  
 • The lamp is not suitable for use by children.  
 • Keep the lamp away from moisture. Do not use the lamp in damp spaces.  
 • When installing and/or assembling, ensure that the installation instructions are followed correctly and completely to prevent damage or injury.

**Technical specifications**  
 Volt (AC) 220-240 V  
 Max Watt LED 15,8 – 33,1 Watt  
 Led colour 2700 K  
 Lumen 1180 – 2497  
 CRI >90  
 IP value 20  
 Materials Aluminium, acrylic, and steel  
 Country of origin Netherlands

**2 MAINTENANCE**  
 Turn off the lamp before cleaning. Use a soft dry microfiber cloth to prevent scratches. Do not use (chemical) cleaning agents. Refer to the back of the manual for additional cleaning instructions.

**3 ENVIRONMENT**  
**3.1 Disposal and Recycling**  
 Inquire within your region about the options for disposing of the pendant lamp when its use has come to an end. Do not throw away electrical devices and their components, but check to see if (any parts of) Bridge can be returned, recycled or reused. For more information about the processing of electronic and electrical devices, reuse and collection points, please contact your municipality, your local environmental waste management company, the store where you purchased the device or Tonone.

**3.2 RoHS compliance**  
 This product complies with Directive 2002/95/EC of the European Parliament and its revisions, and of the Council of 27 January 2003 pertaining to the restriction of the use of certain substances found in electronic equipment which are hazardous to the environment (RoHS).

**3.3 WEEE Notice**  
 The WEEE (Waste Electrical and Electronic Equipment) directive, which entered into force as European law on 13 February 2003, has resulted in a significant change in the handling of electrical equipment which has reached the end of its useful life. The purpose of this directive is, firstly, to prevent electrical equipment from being disposed of as waste and secondly, to promote the re-use, recycling and other forms of recovery of such waste in order to reduce its amount. The WEEE logo on a product or its packaging indicates that this product must not be disposed of together with household waste.

## DE TONONE BRIDGE

**1 WICHTIG!**  
 Bitte lesen Sie alle Hinweise sorgfältig durch, bevor Sie das Produkt in Betrieb nehmen. Bewahren Sie diese Anleitung auf.

**1.1 Beschreibung des Produkts**  
 Bei diesem Produkt handelt es sich um eine lineare Pendelleuchte. Die Leuchte ist stufenlos dimmbar. Dieses Produkt sollte nicht mit Feuchtigkeit in Berührung kommen. Die Lichtleistung beträgt Max. 2497 Lumen bei einer Lichttemperatur von 2700K. Aus Qualitäts- und Sicherheitsgründen dürfen an dem Produkt keine Änderungen vorgenommen werden.

**1.2 Garantie & Reparatur**  
 Die Garantie beschränkt sich auf technische Defekte. Schäden oder Verletzungen aufgrund unsachgemäßer Verwendung oder selbst vorgenommener Änderungen/Reparaturen sind von der Garantie ausgenommen. Achtung! Führen Sie keine Reparaturarbeiten an einer defekten Leuchte durch. Wenden Sie sich an den Verkäufer dieses Produkts.

**1.3 Vorsichtsmaßnahmen und Sicherheits Hinweise**  
**Installation Bridge**  
 ACHTUNG! Die Installation der Bridge muss in Übereinstimmung mit den geltenden Gesetzen und Vorschriften erfolgen und von einem qualifizierten und fachkundigen Installateur durchgeführt werden. Die Sicherheit muss immer gewährleistet sein, damit der Benutzer die Leuchte sicher verwenden kann. Achtung! Bevor Sie Bridge direkt an das Stromnetz anschließen, schalten Sie den gesamten Strom in Ihrer Wohnung mit dem Hauptschalter aus.

**Sicherheitshinweise**  
 • Sie sollten die Leuchte nicht öffnen oder ausei-

nerbauen.  
 • Die Lampe ist nicht für den Gebrauch durch Kinder geeignet.  
 • Halten Sie die Leuchte frei von Feuchtigkeit. Verwenden Sie die Leuchte nicht in Feuchträumen.  
 • Achten Sie bei der Installation und/oder Montage auf die korrekte und vollständige Einhaltung der angegebenen Anweisungen, um Schäden oder Verletzungen zu vermeiden.

**Technische Daten**  
 Spannung (AC) 220-240 V  
 Max. Watt LED 15,8 – 33,1 Watt  
 Farbe der Led 2700 K  
 Lumen 1180 – 2497  
 CRI >90  
 IP-Wert 20  
 Materialien Aluminium, Acryl und Stahl  
 Herkunftsland Die Niederlande

**2 REINIGUNG UND WARTUNG**  
 Schalten Sie die Leuchte vor der Reinigung aus. Verwenden Sie ein weiches, trockenes Mikrofasertuch, um Kratzer zu vermeiden. Verwenden Sie keine (chemischen) Reinigungsmittel. Weitere Hinweise zur Reinigung finden Sie auf der Rückseite des Handbuchs.

**3 UMWELT**  
**3.1 Entsorgung und Recycling**  
 Informieren Sie sich in Ihrer Region über die Möglichkeiten zur Rückgabe der Pendelleuchte am Ende ihrer Nutzungsdauer. Werfen Sie elektrische Geräte und Komponenten nicht weg, sondern prüfen Sie, ob (Teile von) Bridge zurückgegeben, recycelt oder wiederverwendet werden können. Für weitere Informationen über die Entsorgung von elektronischen und elektrischen Geräten, Wiederverwendung und Sammelstellen wenden Sie sich bitte an Ihre Gemeindeverwaltung, Ihr örtliches Umweltamt, das Geschäft, in dem Sie das Gerät gekauft haben, oder an Tonone.

**3.2 RoHS-Konformität**  
 Dieses Produkt erfüllt die Anforderungen der Richtlinie 2002/95/EC des Europäischen Parlaments und des Rates vom 27. Januar 2003 zur Beschränkung der Verwendung bestimmter gefährlicher Stoffe in Elektro- und Elektronikgeräten (RoHS) sowie der nachfolgenden Änderungen.

**3.3 WEEE-Richtlinie**  
 Die WEEE-Richtlinie (Waste Electrical and Electronic Equipment), die am 13. Februar 2003 als europäische Richtlinie Gültigkeit erlangte, hat zu einer wichtigen Änderung hinsichtlich der Behandlung von Elektro- und Elektronikgeräten am Ende ihrer Nutzungsdauer geführt. Ziel dieser Richtlinie ist zum einen die Vermeidung von Abfällen von Elektro- und Elektronikgeräten und darüber hinaus die Reduzierung solcher Abfälle durch Wiederverwendung, Recycling und andere Formen der Verwertung. Das WEEE-Logo auf einem Produkt oder der Verpackung zeigt an, dass dieses Produkt nicht zusammen mit dem Hausmüll entsorgt oder weggeworfen werden darf.

CE

## FR TONONE BRIDGE

**1 IMPORTANT !**  
 Lisez toutes les instructions avant d'utiliser le produit. Conservez ce manuel d'instructions.

**1.1 Description du produit**  
 Ce produit est une lampe suspendue linéaire. La lumière peut être graduée librement. Ce produit ne doit pas être exposé à l'humidité. La puissance lumineuse est de max 2497 lumens avec une température de couleur de 2700K. Aucune modification ne doit être apportée au produit, sous peine d'en altérer la qualité et la sécurité.

**1.2 Garantie et réparation**  
 La garantie couvre les défauts techniques. La garantie ne couvre pas les dommages ou blessures (de l'utilisateur) dus à une utilisation incorrecte ou à des modifications/réparations apportées au produit par l'acheteur. Attention ! N'effectuez aucune réparation vous-même si votre lampe est cassée. Contactez le vendeur.

**1.3 Précautions et instructions de sécurité**  
**Installation Bridge**  
 L'installation du Bridge doit être conforme aux lois et règlements en vigueur et doit être effectuée par un technicien qualifié et compétent. La sécurité doit toujours être assurée afin que l'utilisateur puisse utiliser la lampe en toute sécurité. Attention ! Avant d'installer Bridge directement sur le réseau électrique, coupez l'électricité dans votre maison à l'aide de l'interrupteur principal.

**Instructions de sécurité**  
 • Ne pas ouvrir le produit.  
 • La lampe ne convient pas à une utilisation par des enfants.  
 • Conservez la lampe à l'abri de l'humidité. Ne pas

utiliser la lampe dans des espaces humides.  
 • Lors de l'installation et/ou de l'assemblage, assurez-vous que les instructions d'installation sont suivies correctement et complètement afin d'éviter tout dommage ou blessure.

**Caractéristiques techniques**  
 Volt (CA) 220-240 V  
 Max Watt LED 15,8 – 33,1 Watt  
 Couleur LED 2700 K  
 Lumen 1180 – 2497  
 CRI >90  
 Valeur IP 20  
 Matériaux Aluminium, acrylique et acier  
 Pays d'origine Pays-Bas

**2 ENTRETIEN**  
 Eteignez la lampe avant de la nettoyer. Utilisez un chiffon doux et sec en microfibre pour éviter les rayures. N'utilisez pas de produits de nettoyage (chimiques). Reportez-vous au dos du manuel pour des instructions de nettoyage supplémentaires.

**3 ENVIRONNEMENT**  
**3.1 Collecte et recyclage**  
 Informez-vous dans votre région sur les possibilités de retourner la lampe suspendue à la fin de son utilisation. Ne jetez pas les appareils électriques et leurs composants, mais vérifiez si les éléments de la lampe suspendue peuvent être retournés, recyclés ou réutilisés. Pour plus d'informations sur le traitement des appareils électroniques et électriques, leur réutilisation et les points de collecte, veuillez contacter votre municipalité, votre société locale de gestion des déchets environnementaux, le magasin où vous avez acheté l'appareil ou Tonone.

**3.2 Conformité RoHS**  
 Ce produit est conforme à la directive 2002/95/CE du Parlement européen et du Conseil du 27 janvier 2003 concernant la restriction de l'utilisation de certaines substances dangereuses dans les équipements électriques et électroniques (RoHS) et à ses amendements.

**3.3 Déclaration WEEE**  
 La directive WEEE (Waste Electronic and Electrical Equipment – DEEE déchets d'équipements électriques et électroniques) prononcée au niveau européen le 13 février 2003 a entraîné un changement important dans le traitement des appareils électriques au terme de leur cycle d'utilisation. Cette directive a pour objet principal d'empêcher que des appareils électriques se retrouvent dans les déchets et d'encourager la réutilisation, le recyclage et d'autres formes de remise en état de ces déchets afin d'en limiter la quantité. Le logo WEEE sur un produit ou sur l'emballage indique que ce produit ne doit pas être éliminé ou jeté avec les déchets ménagers.

CE

## ES TONONE BRIDGE

**1 IMPORTANTE!**  
 Lea todas las instrucciones antes de utilizar el producto. Guarde este manual.

**1.1 Descripción del producto**  
 Este producto es una lámpara colgante lineal. La intensidad de la lámpara se puede regular sin escalonamientos. Este producto no debe entrar en contacto con la humedad. La intensidad luminosa es de max 2497 lúmenes y la temperatura de la luz es de 2700K. Por razones de calidad y seguridad no debe hacerse ninguna modificación al producto.

**1.2 Garantía y reparación**  
 La garantía cubre los defectos técnicos. No cubre daños (del usuario) o lesiones causadas por un uso inadecuado o por modificaciones/repares realizadas por el propio usuario al producto. ¡Atención! No repare la lámpara usted mismo si esta se estropea. Póngase en contacto con el vendedor.

**1.3 Precauciones e instrucciones de seguridad**  
**Instalación del Bridge**  
 ¡ATENCIÓN! La instalación del Bridge se debe realizar de conformidad con las leyes y la normativa vigentes, y lo debe llevar a cabo un técnico cualificado y competente. Siempre debe garantizarse la seguridad para que el usuario pueda usar la lámpara de forma segura. ¡Atención! Antes de conectar el Bridge directamente a la red eléctrica, desconecte toda la corriente de su vivienda desactivando el interruptor principal.

**Instrucciones de seguridad**  
 • No debe abrir el producto.  
 • La lámpara no es apta para ser utilizada por niños.

• Mantenga la lámpara libre de humedad. No utilice la lámpara en habitaciones húmedas  
 • Durante la instalación o el montaje, asegúrese de seguir correcta y completamente las instrucciones proporcionadas para evitar daños o lesiones.

**Especificaciones técnicas**  
 Voltios (CA) 220-240 V  
 Vatios máximos LED 15,8 – 33,1 vatios  
 Color led 2700 K  
 Lúmenes 1180 – 2497  
 CRI (Índice de rendimiento de color) >90  
 Valor IP 20  
 Materiales Aluminio, acrílico y acero  
 País de origen Países Bajos

**2 MANTENIMIENTO**  
 Apague la lámpara antes de limpiarla. Use un paño de microfibra suave y seco para evitar arañazos. No use productos (químicos) de limpieza. Consulte la parte posterior del manual para ver instrucciones de limpieza adicionales.

**3 MEDIO AMBIENTE**  
**3.1 Desecho y reciclaje**  
 Infórmese en su zona sobre dónde puede entregar la lámpara ONE al final de su vida útil. No tire los aparatos eléctricos ni sus piezas a la basura, sino compruebe si ONE (o algunas de sus partes) pueden entregarse en un lugar de recogida de desechos, reciclarse o reutilizarse. Para obtener más información sobre el desecho de aparatos electrónicos y eléctricos, el reciclaje y los puntos de recogida, póngase en contacto con su ayuntamiento, con su centro local de recogida de desechos, con la tienda donde compró el aparato o con Tonone.

**3.2 Cumplimiento RoHS**  
 Este producto cumple la Directiva 2002/95/CE del 27 de enero del 2003 del Parlamento Europeo y del Consejo sobre restricciones a la utilización de determinadas sustancias peligrosas para el medio ambiente en aparatos electrónicos (RoHS) y sus modificaciones.

**3.3 Notificación RAEE**  
 La Directiva sobre Residuos de Aparatos Eléctricos y Electrónicos (RAEE), que entró en vigor como ley europea el 13 de febrero del 2003, ha supuesto un cambio significativo en el tratamiento de los aparatos eléctricos al final de su vida útil. El objetivo de esta directiva es, en primer lugar, evitar que los aparatos eléctricos se conviertan en residuos y, además, fomentar la reutilización, el reciclado y otras formas de valorización de dichos residuos para reducir su cantidad. El logotipo RAEE en un producto o envase indica que este producto no debe desecharse o eliminarse junto con la basura doméstica.

## IT TONONE BRIDGE

**1 IMPORTANTE!**  
 Leggere tutte le istruzioni prima di utilizzare il prodotto. Conservare il manuale.

**1.1 Descrizione del prodotto**  
 Il prodotto consiste in una lampada a sospensione lineare. La lampada è dimmerabile in continuo. Evitare che il prodotto entri in contatto con liquidi. La luminosità è di max 2497 lumen con una temperatura della luce di 2700K. Per motivi di qualità e sicurezza non è consentito apportare modifiche al prodotto.

**1.2 Garanzia e riparazione**  
 La garanzia copre i difetti tecnici, non danni o lesioni dovuti all'utente e causati da un uso improprio o da modifiche/riparazioni apportate al prodotto di propria iniziativa. Attenzione! Qualora la lampada si rompa, non provvedere autonomamente alle riparazioni. Contattare il venditore.

**1.3 Precauzioni e norme di sicurezza**  
**Installazione di Bridge**  
 ATTENZIONE! L'apparecchio Bridge deve essere installato nel rispetto delle leggi e delle normative vigenti e da un installatore qualificato e competente. Per utilizzare la lampada senza rischi, attenersi sempre alle norme di sicurezza. Attenzione! Prima di collegare Bridge direttamente alla rete elettrica, disinserire completamente l'alimentazione domestica dall'interruttore principale.

**Norme di sicurezza**  
 • Non aprire il prodotto.  
 • La lampada non deve essere utilizzata da bambini.

• Non bagnare la lampada. Non utilizzare la lampada in ambienti umidi.  
 • Durante l'installazione e/o il montaggio, attenersi scrupolosamente alle istruzioni fornite per evitare danni o lesioni.

**Specifiche tecniche**  
 Volt (CA) 220-240 V  
 Max watt LED 15,8 – 33,1 Watt  
 Colore LED 2700 K  
 Lumen 1180 – 2497  
 CRI >90  
 Grado di protezione IP 20  
 Materiali Alluminio, acrilico e acciaio  
 Paese di origine Paesi Bassi

**2 MANUTENZIONE**  
 Spegnere la lampada prima di pulirla. Pulire con un panno morbido e asciutto per evitare graffi. Non utilizzare detergenti chimici. Per ulteriori indicazioni sulla pulizia, vedere il retro delle presenti istruzioni.  
**3 AMBIENTE**  
**3.1 Smaltimento e riciclaggio**  
 Informarsi presso gli enti locali su come smaltire la lampada ONE al termine dell'utilizzo. Non buttare via apparecchi elettrici e i loro componenti, ma verificare se è possibile smaltire, riciclare oppure riutilizzare ONE o i suoi componenti. Per ulteriori informazioni sullo smaltimento degli apparecchi elettronici ed elettrici, sul riciclaggio e sui punti di raccolta, contattare il comune di residenza, le autorità ambientali locali, il negozio dove l'apparecchio è stato acquistato o Tonone.

**3.2 Conformità alla direttiva RoHS**  
 Questo prodotto è conforme alla direttiva 2002/95/CE del Parlamento e del Consiglio europeo del 27 gennaio 2003, sulla restrizione dell'uso di determinate sostanze pericolose per l'ambiente nelle apparecchiature elettroniche (RoHS) e ai relativi emendamenti.

**3.3 Comunicazione RAEE**  
 La direttiva RAEE (rifiuti di apparecchiature elettriche ed elettroniche), entrata in vigore come legge europea il 13 febbraio 2003, ha portato a un cambiamento significativo nel trattamento delle apparecchiature elettriche al termine del loro ciclo di utilizzo. Lo scopo della direttiva è, in primo luogo, quello di evitare che le apparecchiature elettriche finiscano nei rifiuti e, inoltre, di promuovere il riutilizzo, il riciclaggio e altre forme di recupero di tali rifiuti al fine di ridurre la quantità. Il logo RAEE su un prodotto o un imballaggio indica che tale prodotto non deve essere buttato o smaltito insieme ai rifiuti domestici.

CE

CE

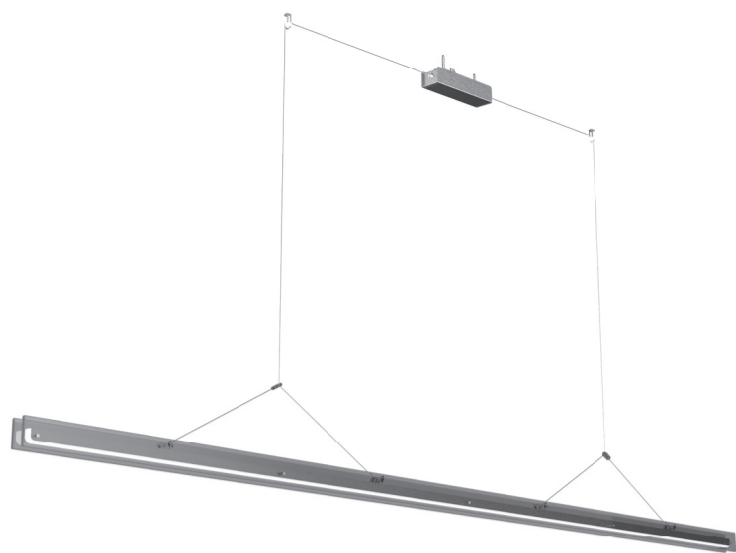
# TONONE BRIDGE



Scansionare il codice QR per scaricare il manuale in altre lingue.



## Istruzioni di montaggio



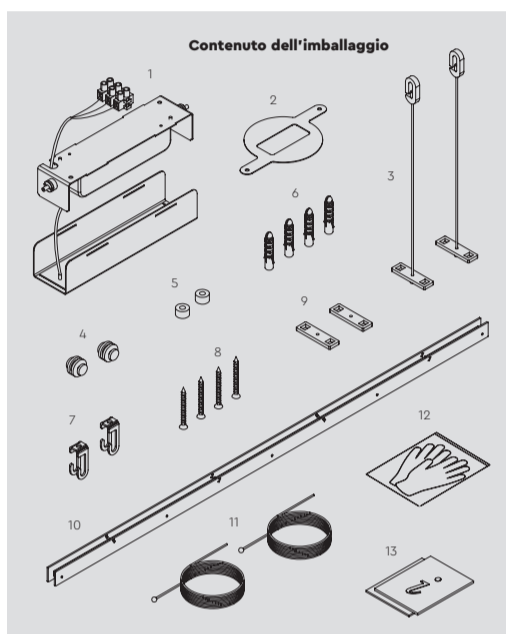
## BRIDGE

### Importanti avvertenze di sicurezza

- L'installazione deve essere eseguita da almeno due persone.
- Accertarsi che una persona competente provveda a mettere in sicurezza i collegamenti elettrici.
- Prima di procedere all'installazione, scollegare l'alimentazione.

### Istruzioni di montaggio (passaggio 1)

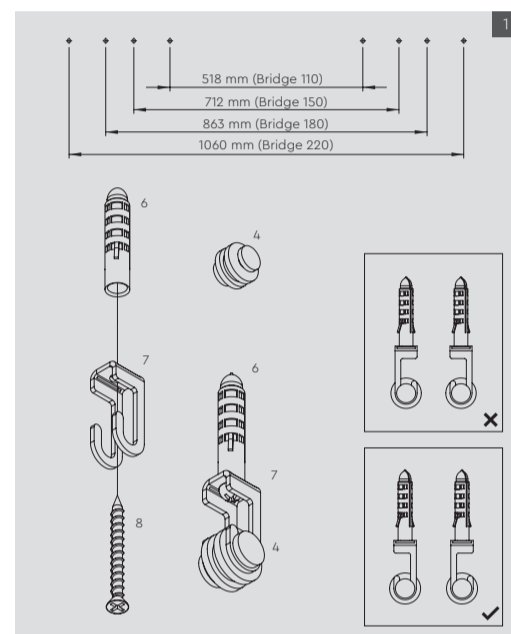
1. Posizionare Bridge su una superficie stabile e piana. Lasciare la pellicola sulla lampada per proteggerla e utilizzare i guanti (12) in dotazione per appendere la lampada.
2. Verificare che tutti i componenti della lampada siano presenti.



## BRIDGE

### Istruzioni di montaggio (passaggio 2)

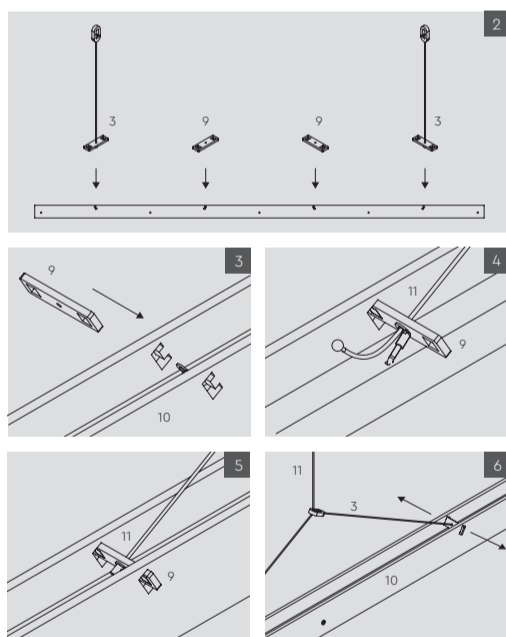
1. Praticare i fori nel soffitto per inserire la cupola a soffitto (1) e il componente 7. Attenzione! La distanza tra i fori nel soffitto dipende dalla lunghezza di Bridge, vedere la figura 1 per le dimensioni.
2. Inserire i tasselli (6) nei fori praticati nel soffitto.
3. Fissare il componente 7 al soffitto con le viti (8) in dotazione. Inserire il componente 4 nel componente 7. ATTENZIONE! Accertarsi che il componente 4 sia inserito nel componente 7 dall'esterno. Consultare la figura 1 per determinare la posizione corretta del componente 7 e fissarlo al soffitto.



## BRIDGE

### Istruzioni di montaggio (passaggio 3)

1. Per collocare i componenti 3 e 9 nella giusta posizione, fare riferimento alla figura 2.
2. Inserire il componente 9 attraverso il componente 10, posizionando il componente 9 come illustrato nella figura 3. Eseguire l'operazione su entrambi i lati della lampada.
3. Infilare il cavo d'acciaio (11) attraverso l'occhiello e quindi attraverso il componente 9, cfr. figura 4. Accertarsi di inserire il cavo d'acciaio (11) fino in fondo, in modo da incastrare la sfera d'acciaio dietro il componente 9, cfr. figura 5. Ripetere l'operazione sull'altro lato della lampada.
4. Piegarlo con cautela il componente 10 verso l'esterno e inserire il componente 3 nella posizione corretta, cfr. figura 6. Appendere il gancio del componente 3 al cavo d'acciaio lungo (11) come illustrato. Ripetere l'operazione sull'altro lato della lampada.



## BRIDGE

### Istruzioni di montaggio (passaggio 4)

1. Posizionare Bridge sotto il punto in cui verrà appesa la lampada.
2. Collegare il cablaggio di rete alla morsettiera in dotazione del componente 1 come illustrato nella figura 7.
3. Avvitare saldamente al soffitto la cupola superiore (A). A tal fine, utilizzare le viti (8), i distanziali (5) e i tasselli (6) forniti in dotazione, cfr. figura 7. \*Opzionale: è presente una scatola di derivazione nel soffitto? In tal caso, utilizzare il componente 2 per coprire la scatola di derivazione.
4. Passare i cavi d'acciaio (11) attraverso il componente 4 fino al componente 7, cfr. figura 8.
5. La persona 1 controlla che la lampada a soffitto venga tenuta all'altezza desiderata. La persona 2 guida i cavi d'acciaio (11) attraverso i regolatori (14) della cupola a soffitto (A). Accertarsi che la lampada penda in piano.
6. Accertarsi che i cavi d'acciaio (11) vengano collegati correttamente all'alimentazione (15) con la giusta polarità (+ e -). Il rosso rappresenta il + e il nero il -. Tagliare il cavo rosso positivo a una lunghezza tale da estendersi a 24 cm dal regolatore (14) e il cavo nero negativo a una lunghezza tale da estendersi a 12 cm dal regolatore (14), cfr. figura 9. Spellare l'estremità del cavo d'acciaio (11).
7. Inserire la cupola inferiore a soffitto (B) sulla cupola superiore (A) per coprirla completamente, cfr. figura 10.
8. Premendo il tubetto del regolatore (14) è possibile estrarre nuovamente il cavo d'acciaio (11). In tal modo è possibile regolare la lampada Bridge all'altezza desiderata.
9. Una volta che Bridge pende correttamente, è possibile reinserire l'alimentazione.
10. Rimuovere la pellicola protettiva dai pannelli laterali.

## BRIDGE

### Pulizia

Per la pulizia e la protezione dei pannelli laterali di Bridge, si consiglia di utilizzare VuPlex®. VuPlex® crea una pellicola lucida e protettiva. Lo strato di cera applicato forma una barriera all'acqua e ad altri agenti atmosferici che possono portare al deterioramento e alla diminuzione della luminosità. Inoltre, VuPlex® ha un effetto antistatico che riduce l'adesione di altri materiali come polvere, sabbia e sporco.

### Specifiche tecniche

modello	materiale	peso
Bridge 110	Alluminio, acrilico e acciaio	1,9 kg
Bridge 150	Alluminio, acrilico e acciaio	2,3 kg
Bridge 180	Alluminio, acrilico e acciaio	2,6 kg
Bridge 220	Alluminio, acrilico e acciaio	3 kg

